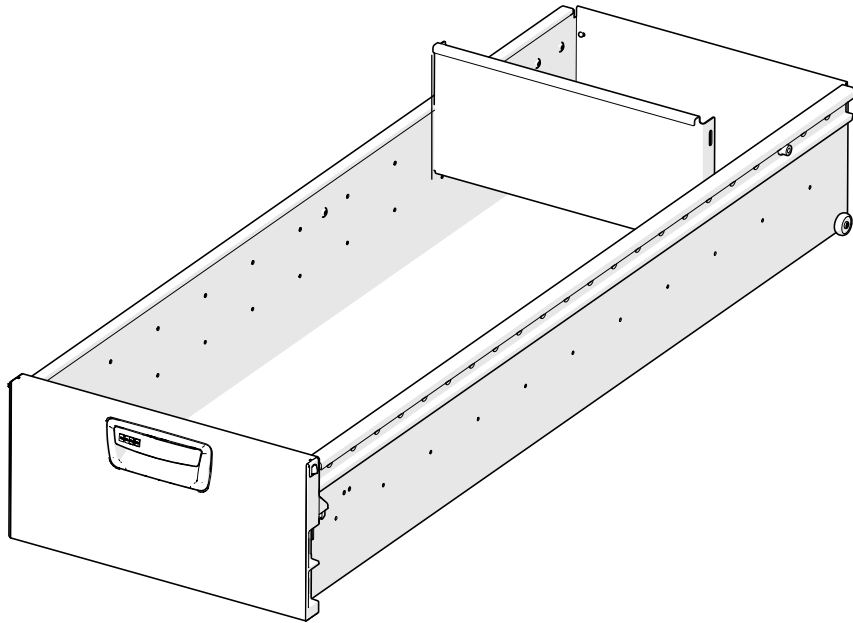
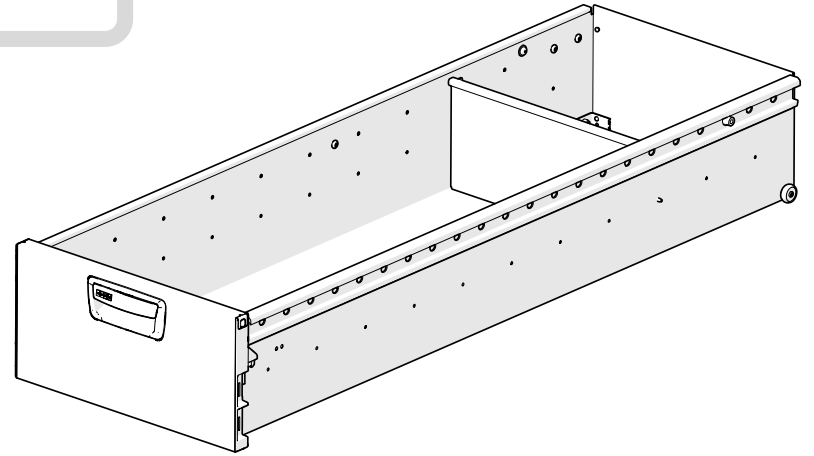


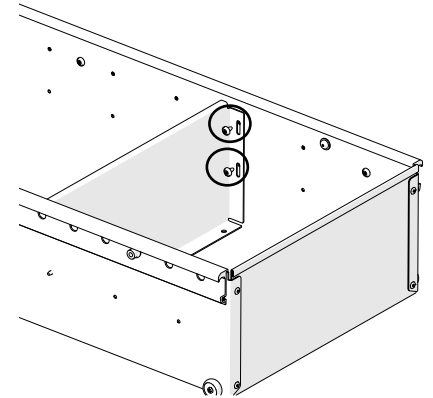
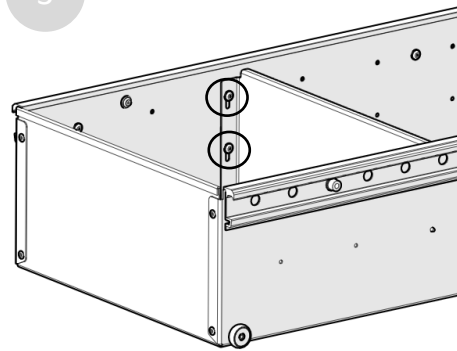
1



2



3



4 x M5



3Nm