

2 x 62890

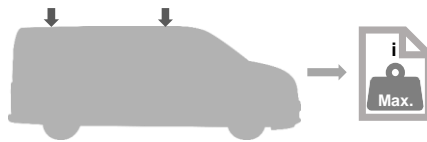
19793-03



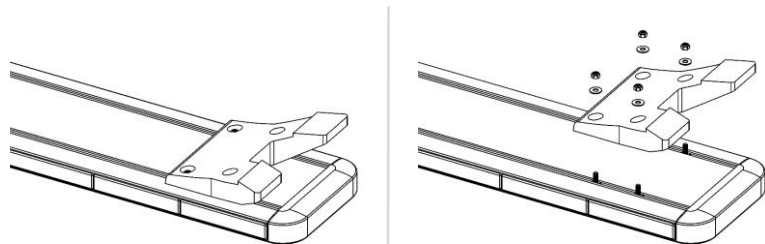
4 x R6289 4 x M6x25 R6600



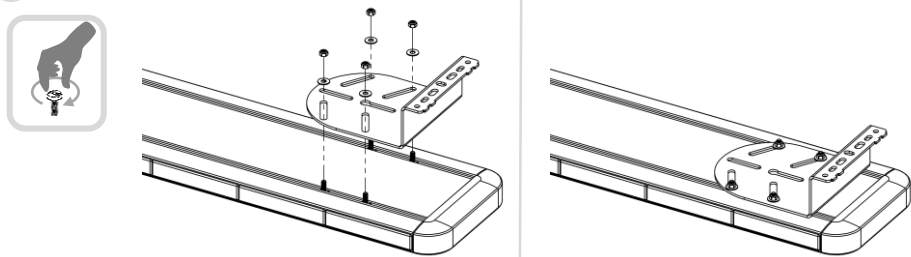
= 12.9 kg



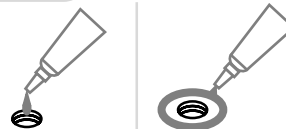
1



2



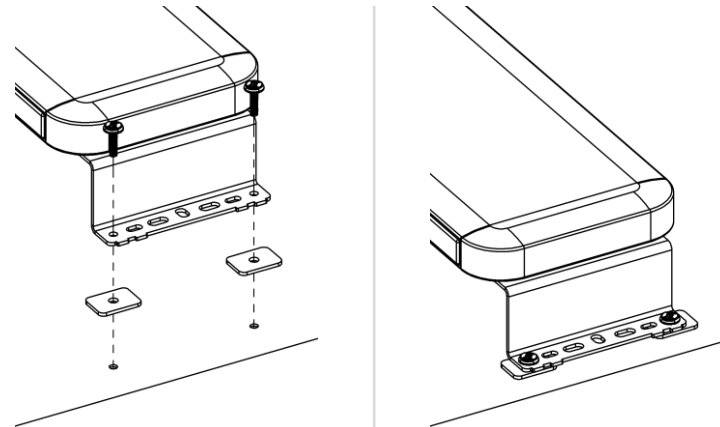
3



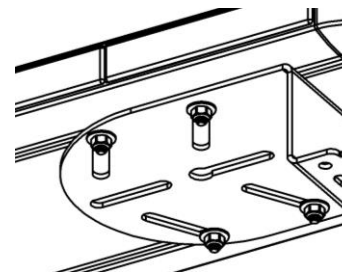
4



M6x25



12Nm



12Nm

