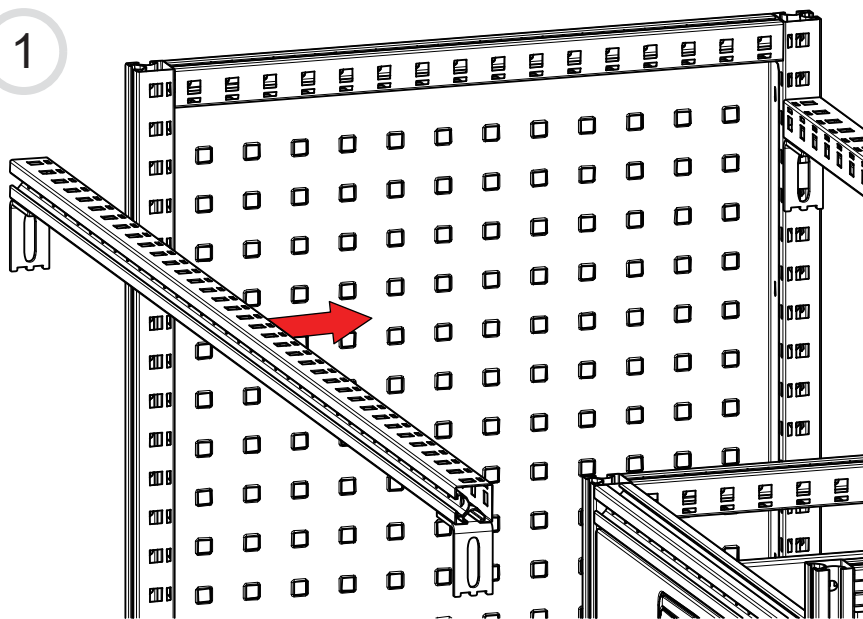
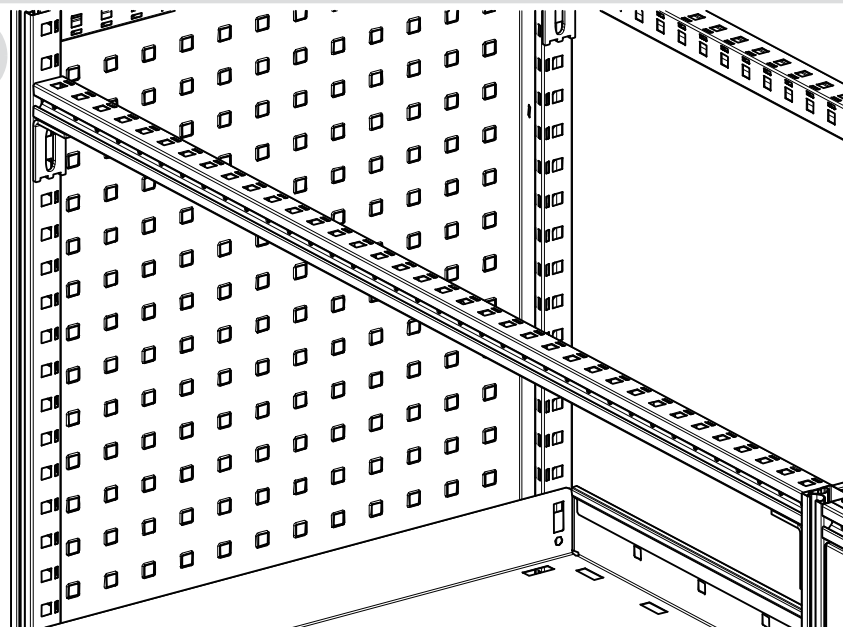


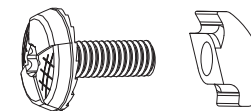
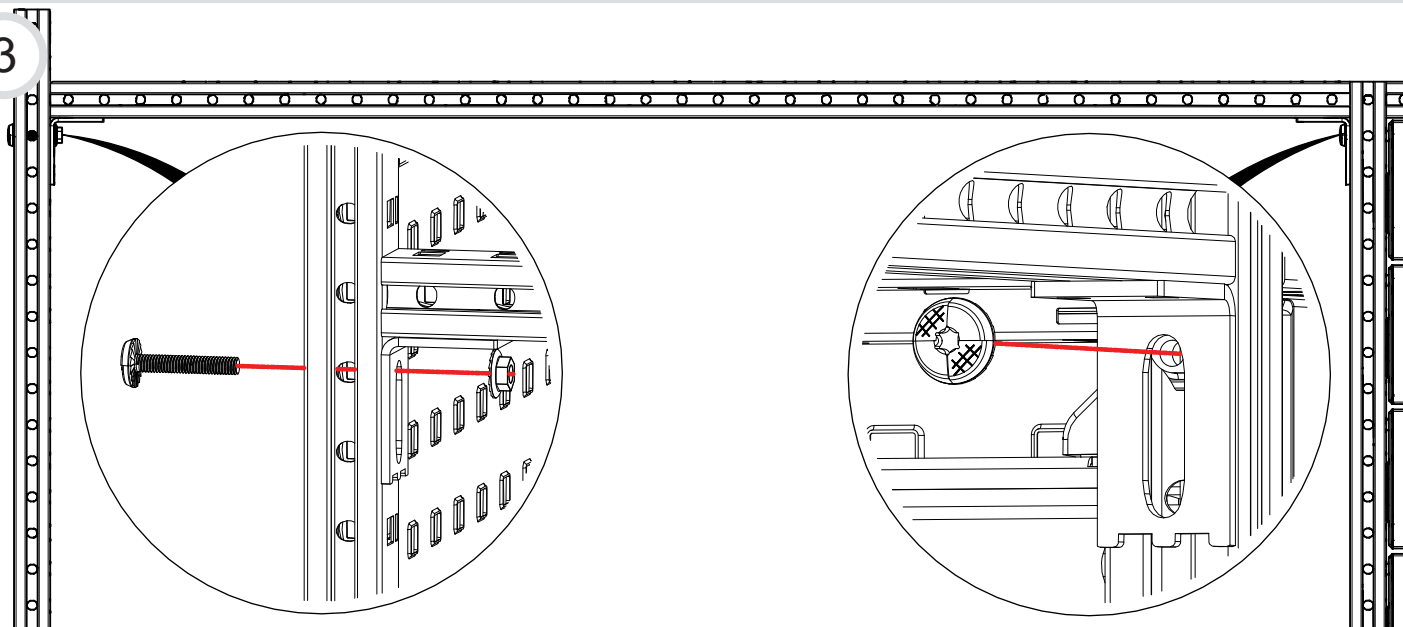
1



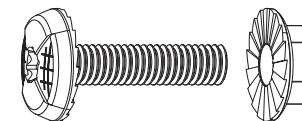
2



3

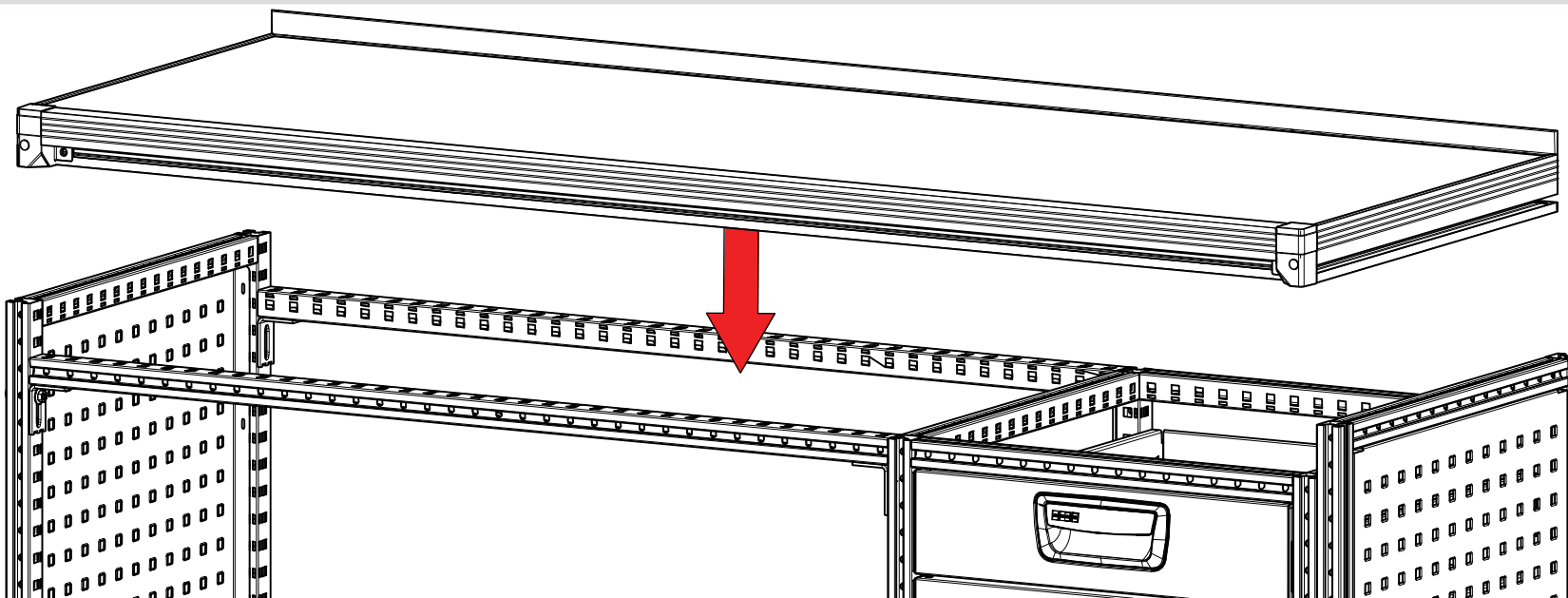


1 x (M6 x 9)

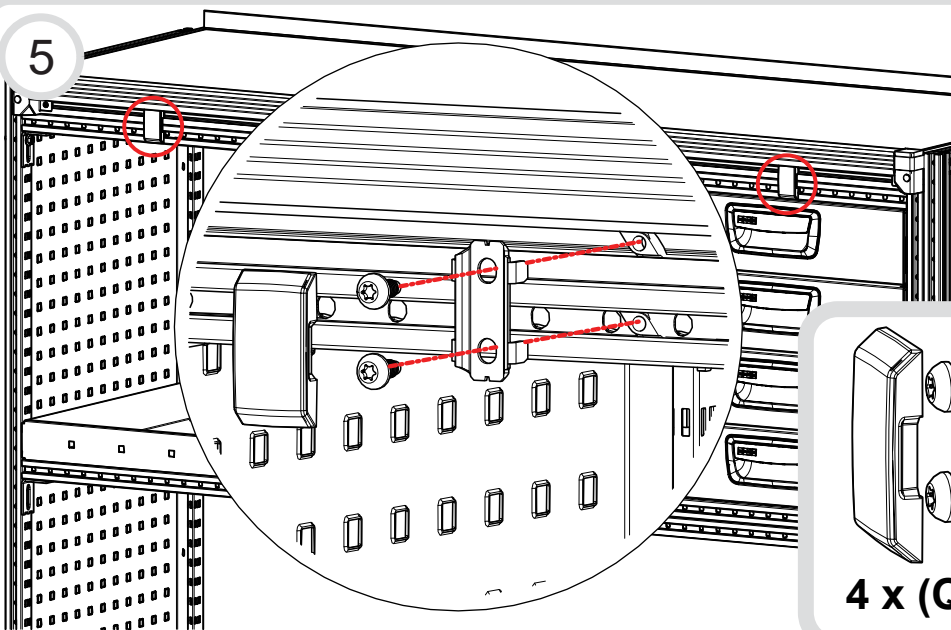


1 x (M6 x 35)

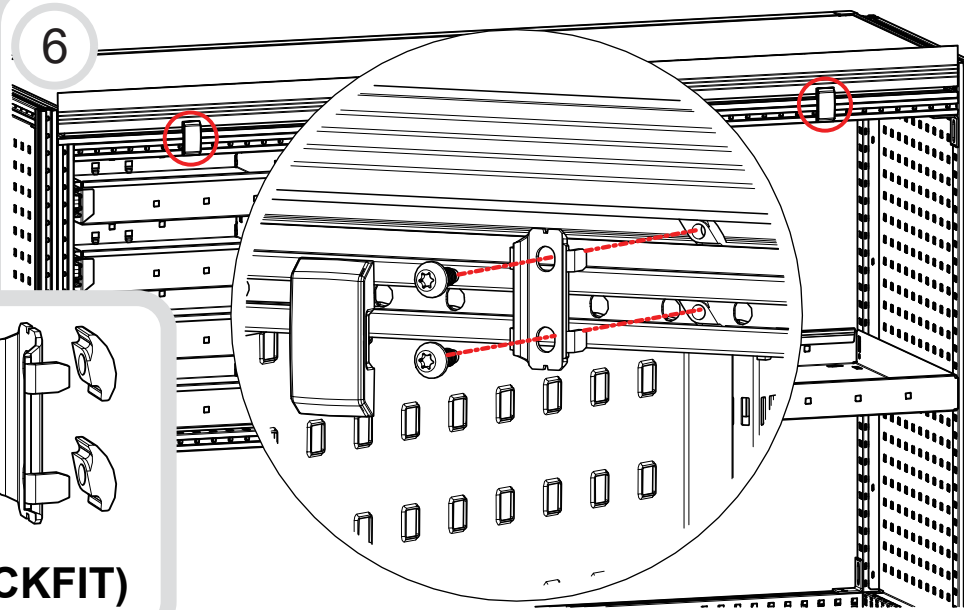
4



5



6



4 x (QUICKFIT)