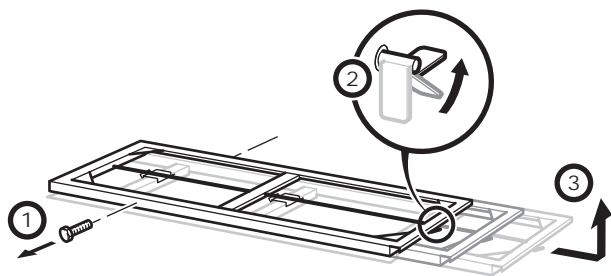
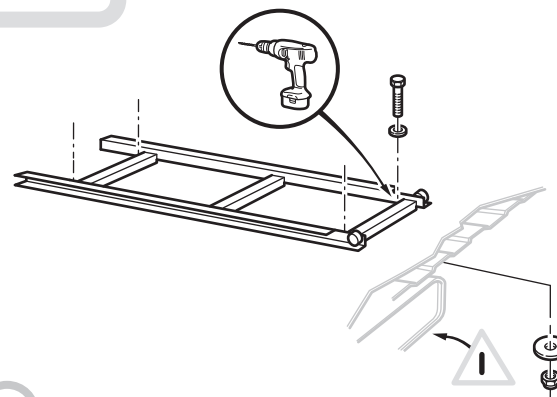


MODUL-SYSTEM

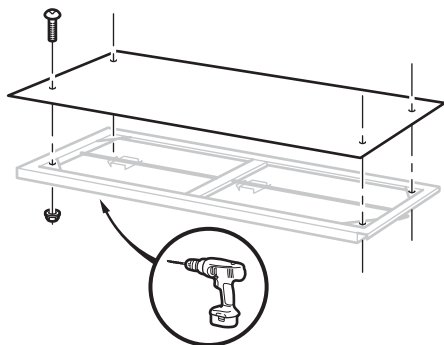
1011\_2



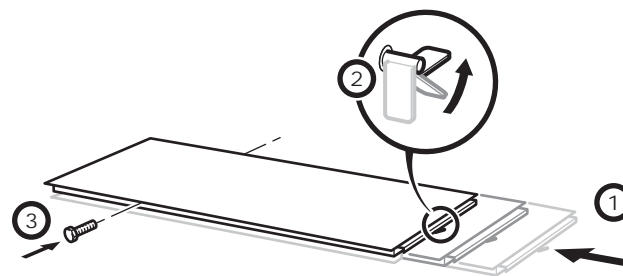
1



2

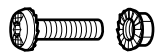
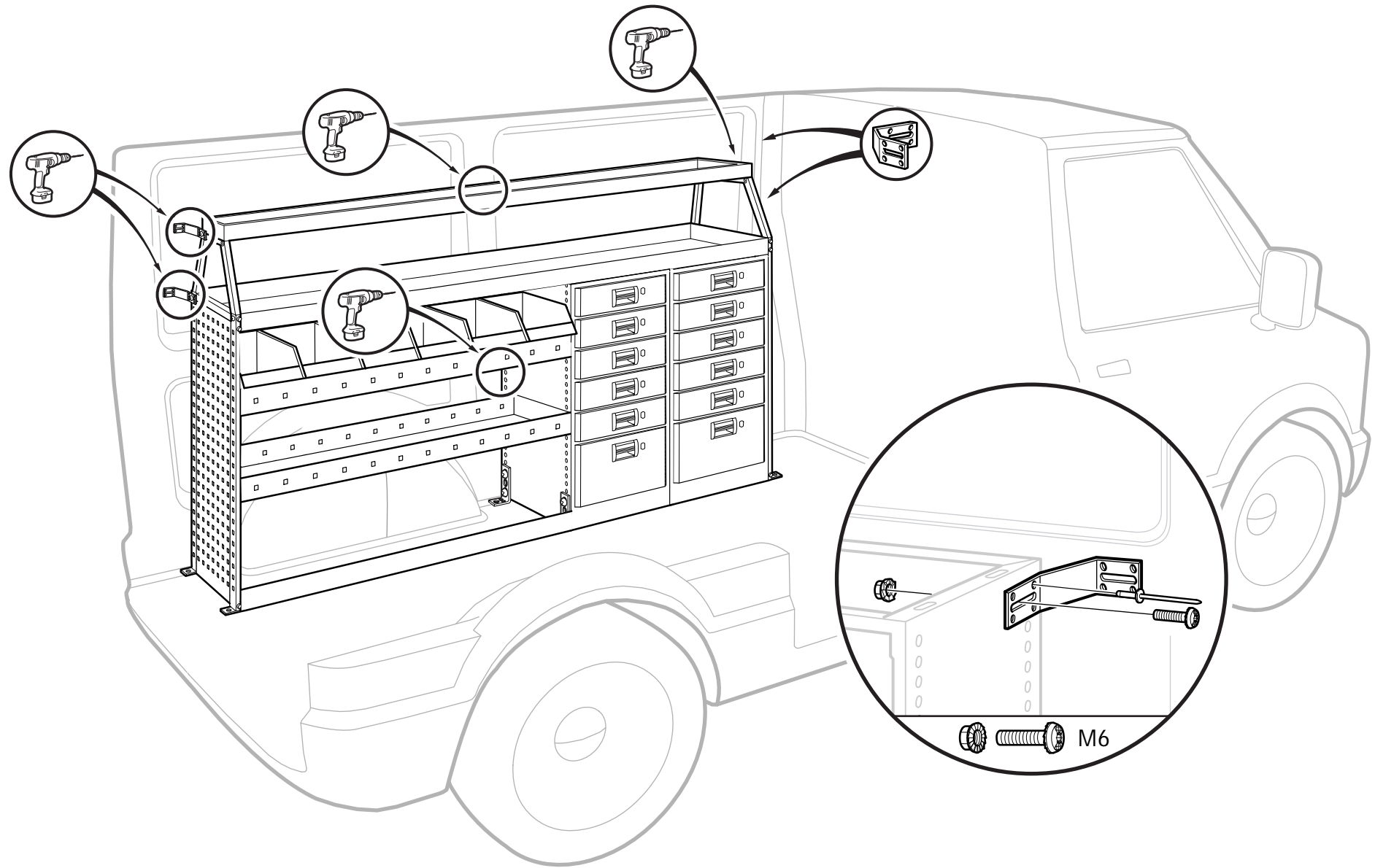


3



4





M6



Æ7

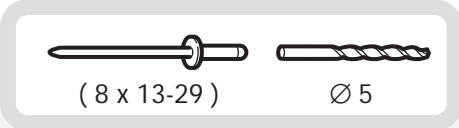
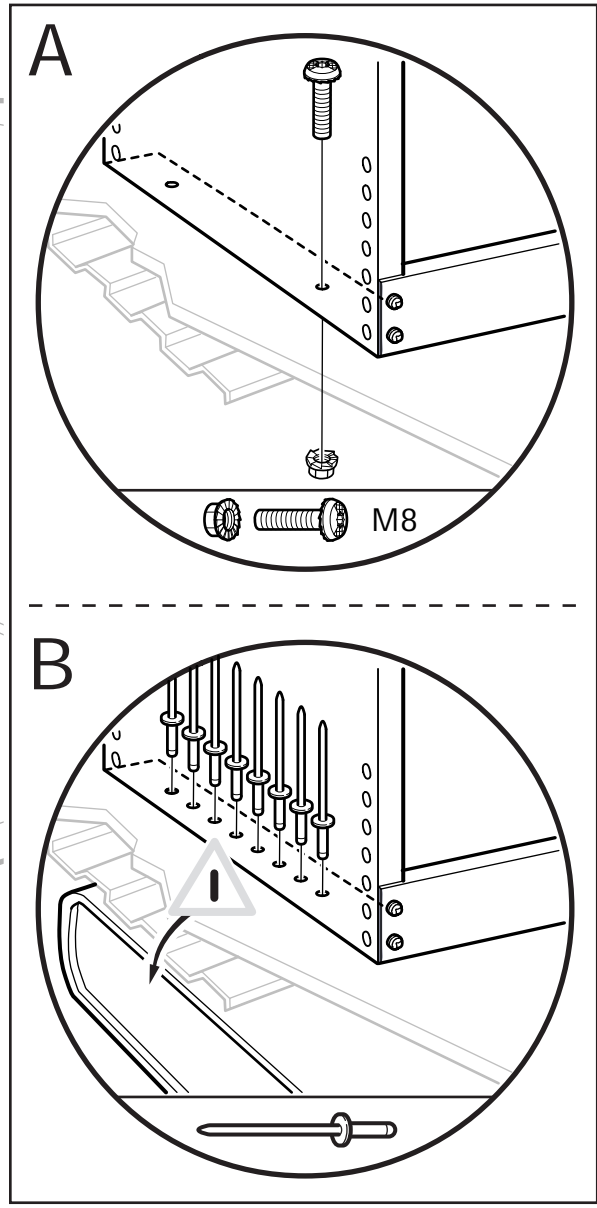
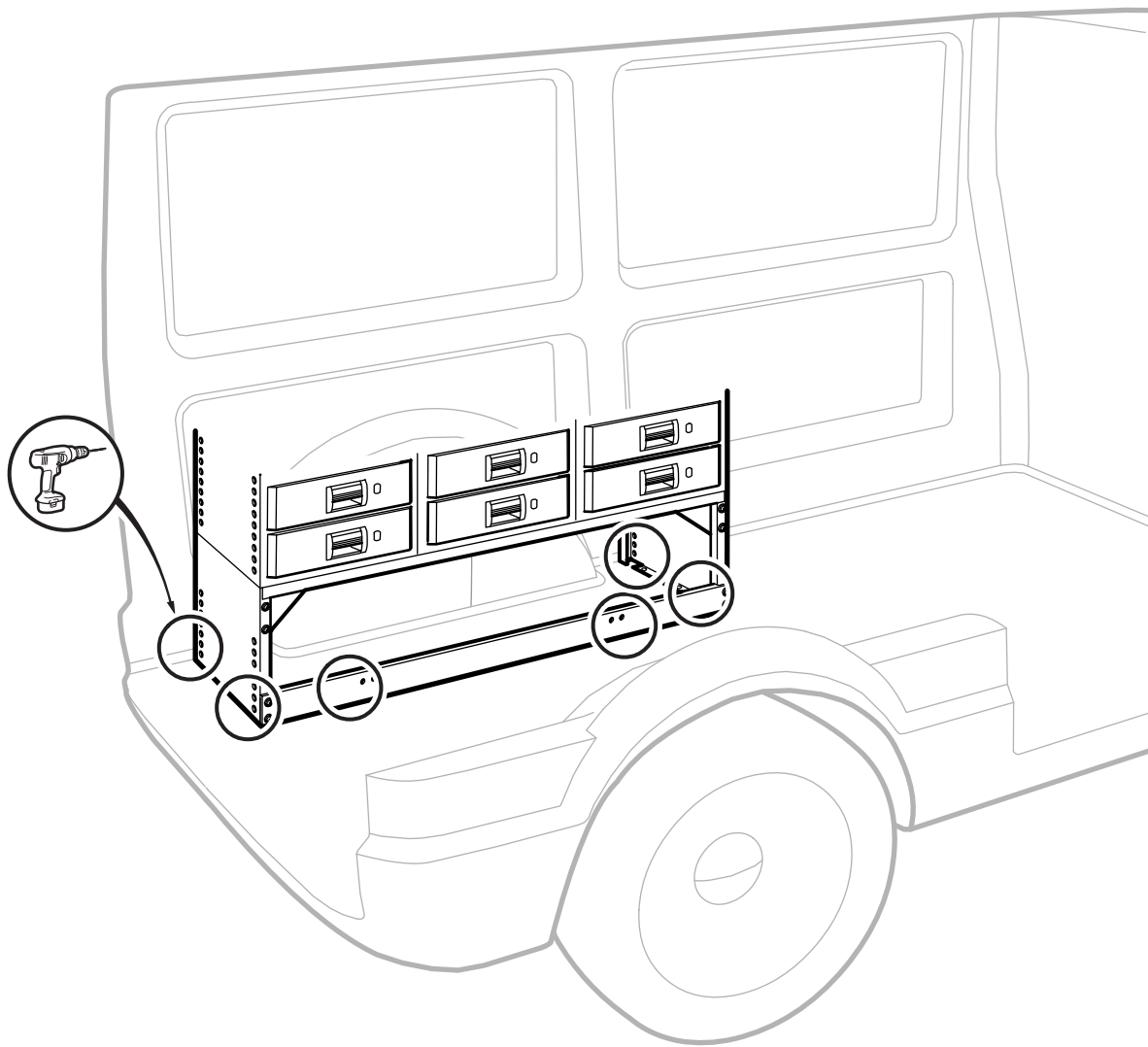


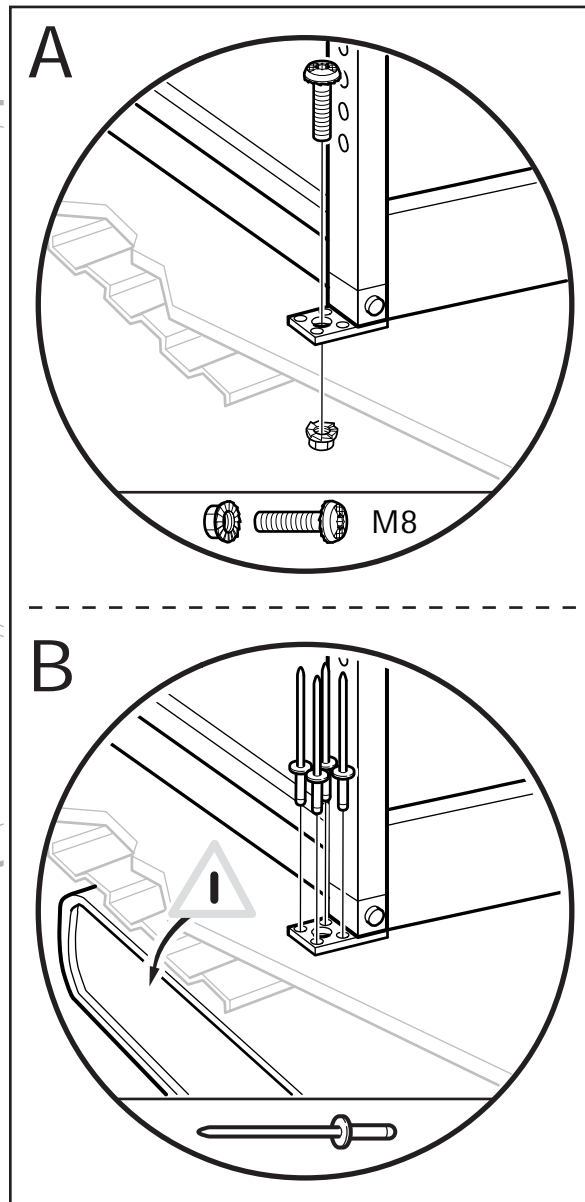
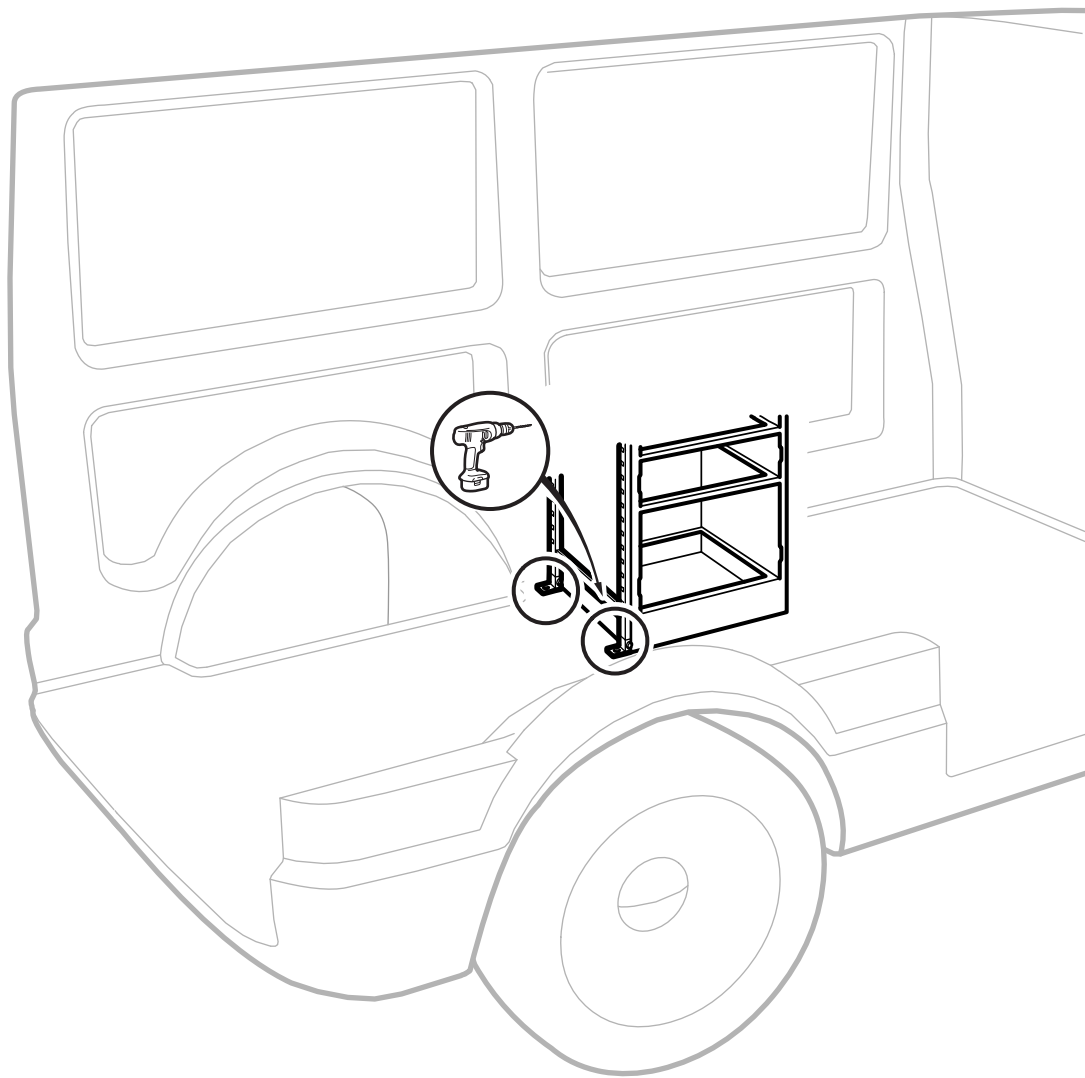
(13-29)



Æ5

M6





M8



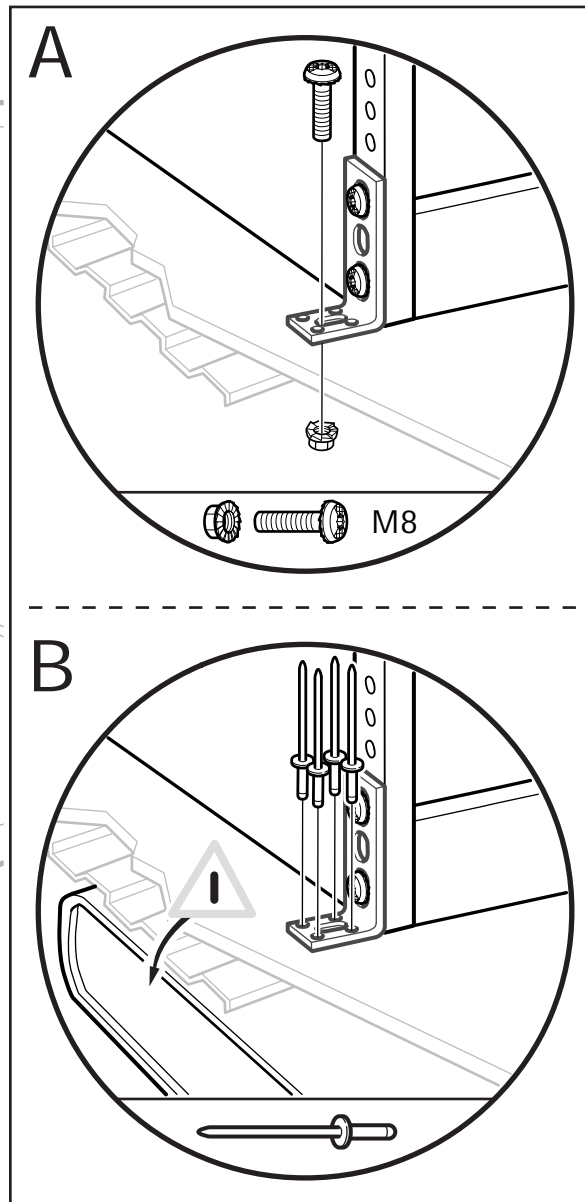
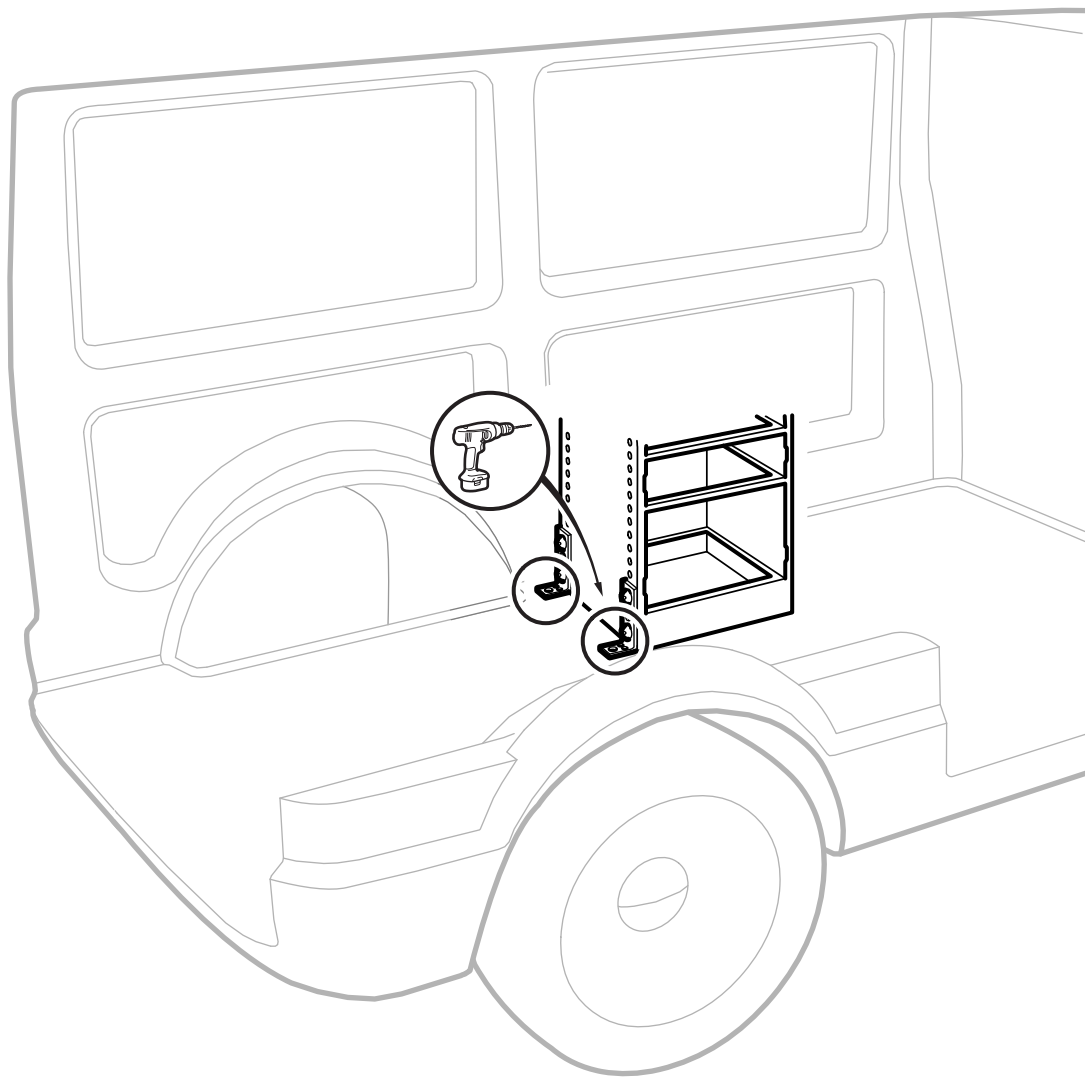
Ø 9



(4 x 13-29)



Ø 5



M8



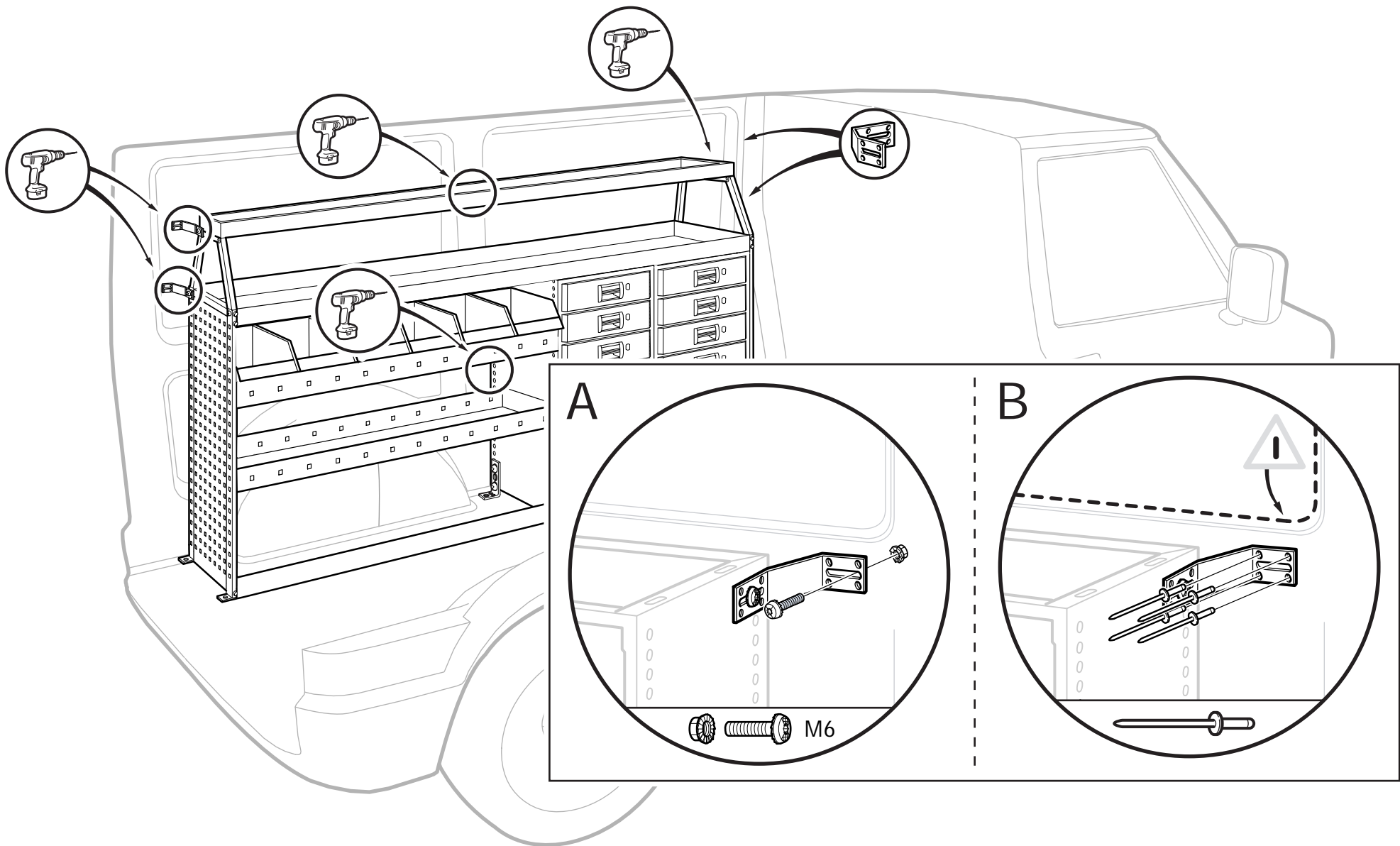
Ø 9



(4 x 13-29)



Ø 5



A

B

M6



M6



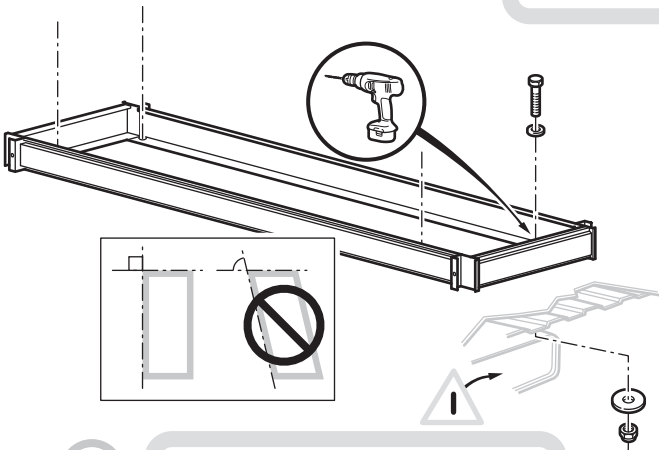
Ø 7



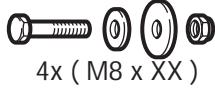
(4 x 13-29)



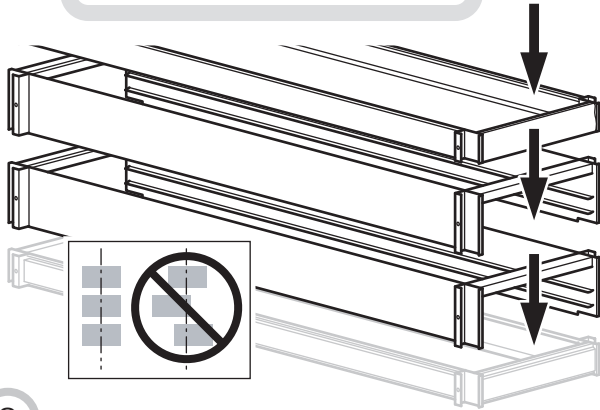
Ø 5



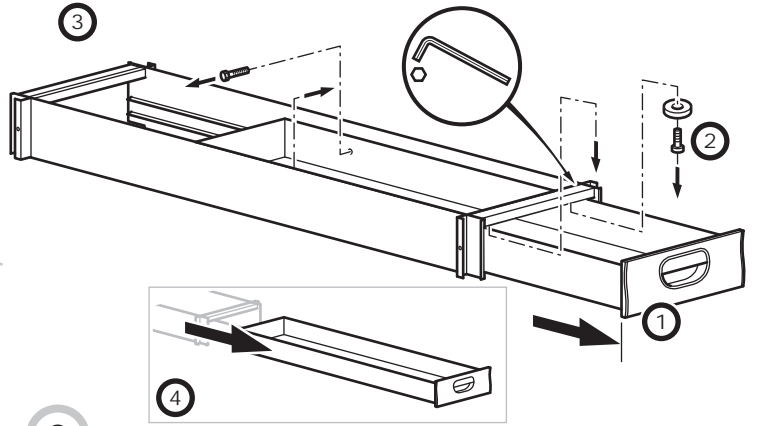
1



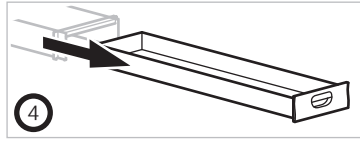
4x ( M8 x XX )



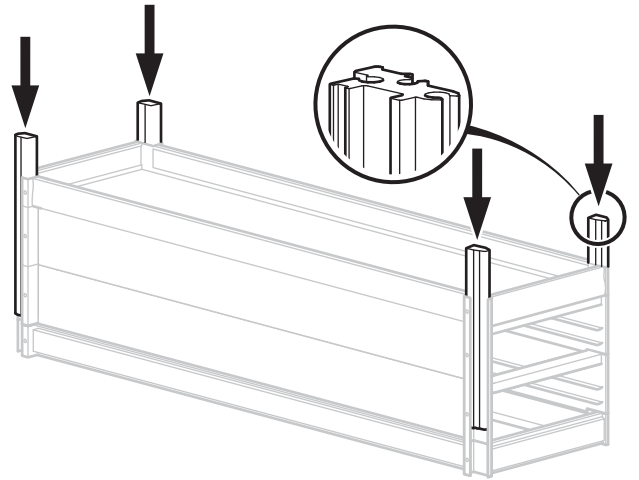
3



2



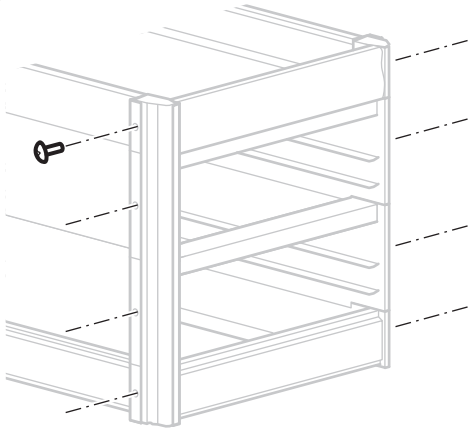
4



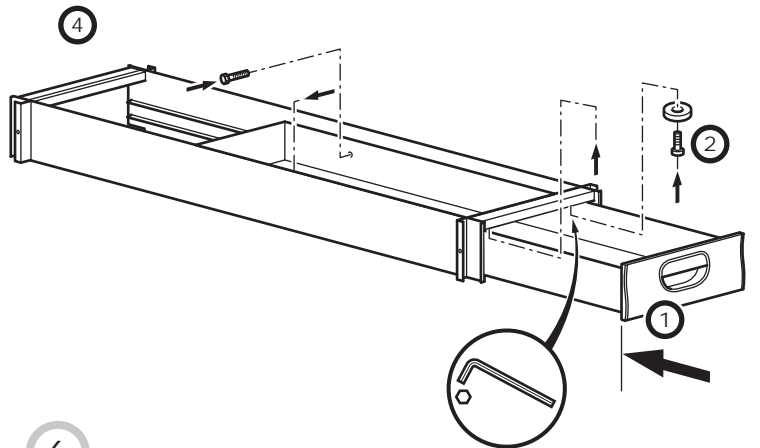
5



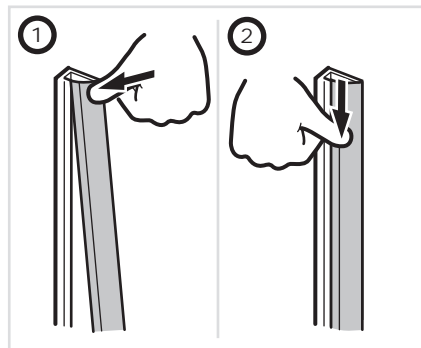
M6 x 8



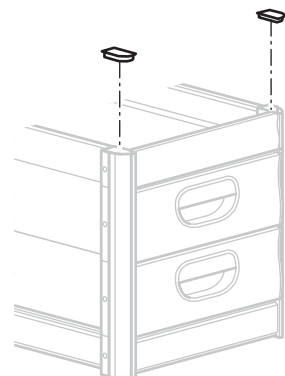
6

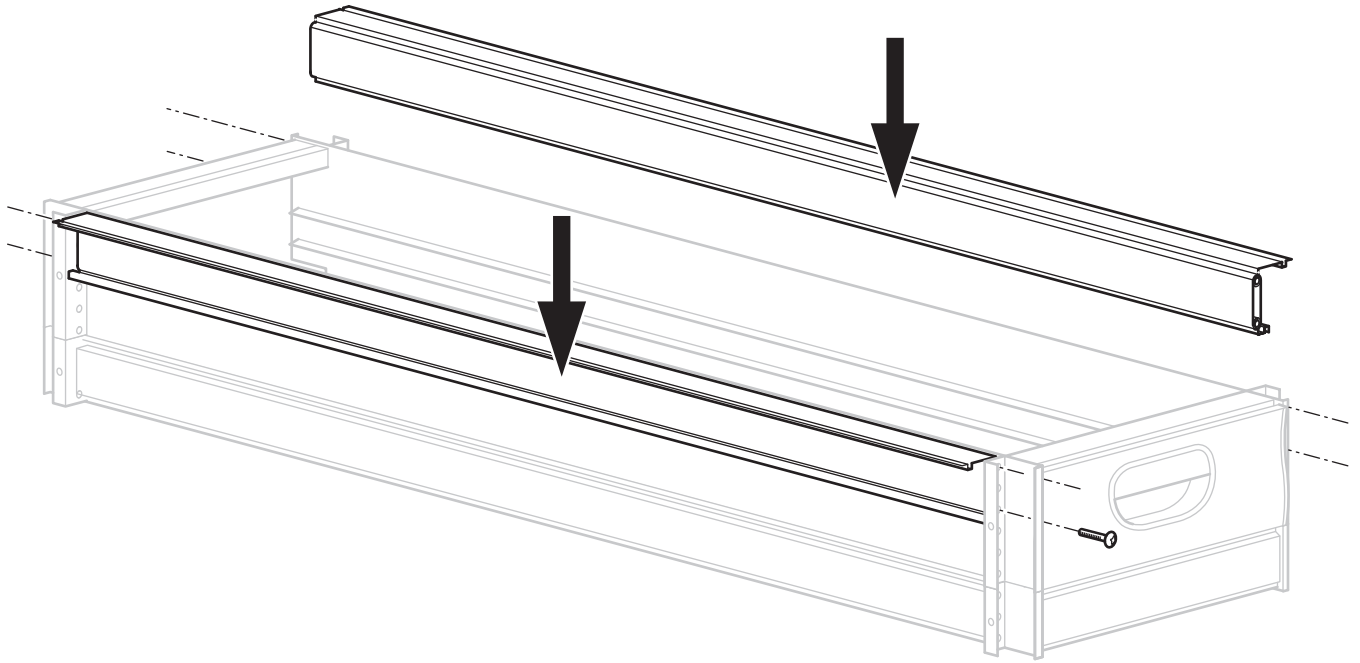


7

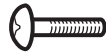


8

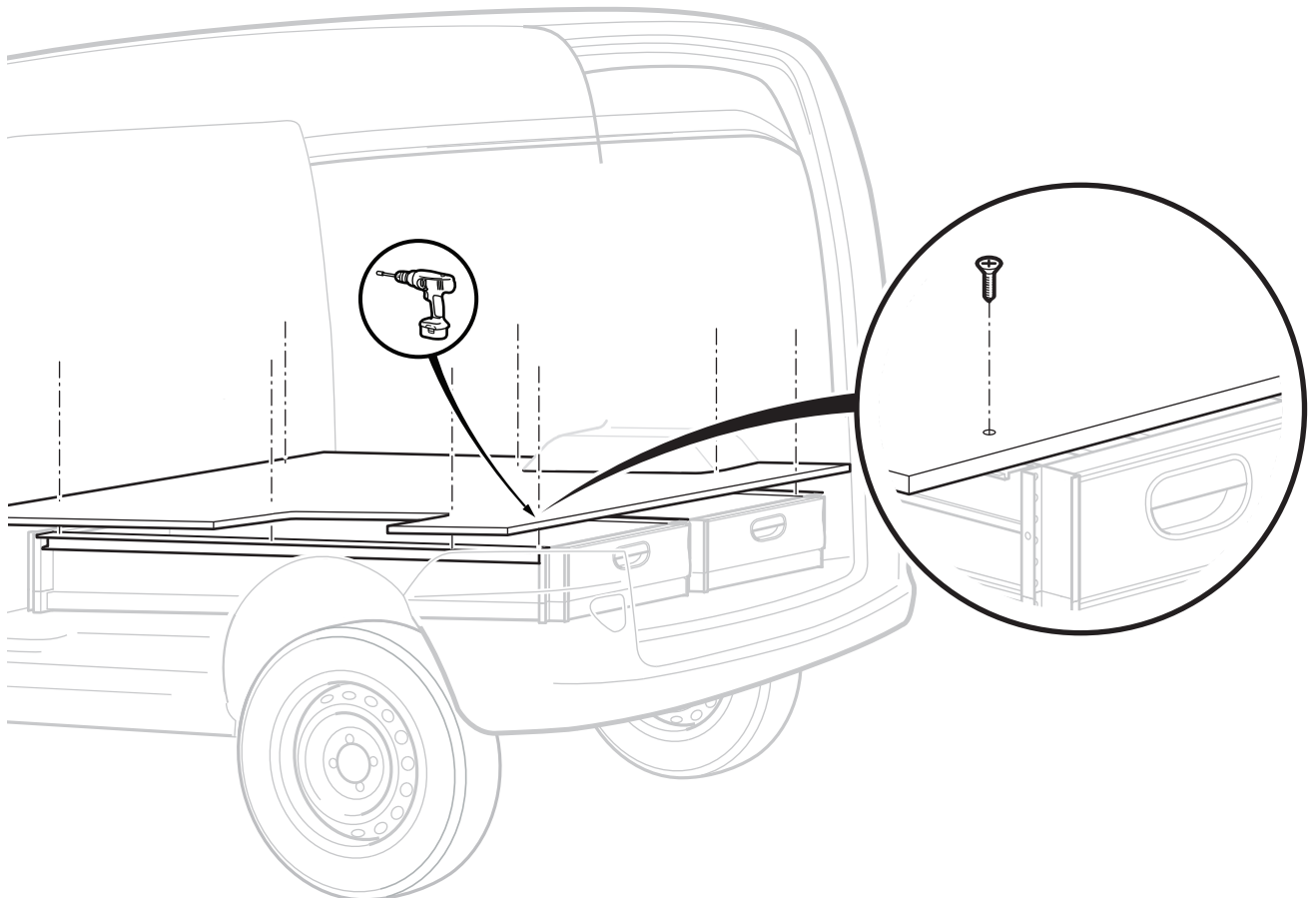




1



8x ( M6 x 16 )



2

